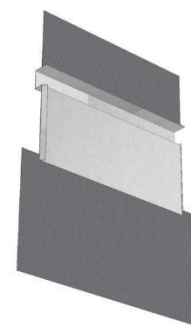


# DATENBLATT

## Universal Ersatzpfanne für Photovoltaik und Solarthermie

### DIE VORZÜGE

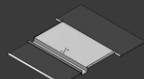
- ❖ **Hohe Flexibilität:** Speziell entwickelt als universell einsetzbare Ersatzplatte, kompatibel mit dem Großteil der in Deutschland, Österreich und der Schweiz gängigen Dachziegel- und Dachpfannenarten.
- ❖ **Dachneigungsbereich:**  $\geq 15$  Grad
- ❖ **Montageprozess:** Durchführbar in wenigen Arbeitsschritten, konzipiert für maximale Effizienz und Benutzerfreundlichkeit.
- ❖ **Dürfen direkt übereinander** verbaut werden!!!
- ❖ **Lastabtragung direkt in die Holzkonstruktion** (Dachziegel/Dachsteine werden nicht belastet)
- ❖ **Keine Gefahr von Ziegelbruch!!!**
- ❖ **Für hohe Schneelasten geeignet!**
- ❖ **Wassersäcke und ungewollte Verformungen werden durch rückseitige Verstärkungslasche verhindert.** Die Verstärkungslasche überträgt die Last (Eigengewicht der Ersatzpfanne) ohne einen Höhenausgleich herstellen zu müssen auf den darunter liegenden Dachziegel/Dachstein.
- ❖ **Vereinfachte Lagerhaltung!**
- ❖ **In der Regel kein Bearbeiten der Dachziegel/Dachsteine nötig.** In seltenen Fällen kann es sein dass der obere Teil des Dachziegels zu breit ist um ihn in die dafür vorgesehene Aussparung von CLEVER-TILE einzuhängen. In diesem Fall muss der obere Teil des Dachziegels bearbeitet werden.
- ❖ **Witterungsschutz:** Das Eindringen von Flugschnee und Schlagregen werden durch die flexiblen Anformteile und die seitlichen Wasserfalze verhindert.
- ❖ **Dachhaken:** Je nach Befestigungsart der Unterkonstruktion werden 3 verschiedene Dachhakenformen angeboten.



### FUNKTIONEN

- ✓ Hohe Flexibilität
- ✓ Dürfen direkt übereinander verbaut werden!!
- ✓ Durchführbar in wenigen Arbeitsschritten
- ✓ Vereinfachte Lagerhaltung
- ✓ Dachschonend

**MADE IN GERMANY**





## SPEZIFIKATIONEN

### CLEVER-TILE STANDARD

- **Deckbreite:** Bis zu 300 mm.
- **Decklänge:** 300 - 390 mm.
- **Farboptionen:** Erhältlich in den Farben Schwarz und Ziegelrot. (Anthrazit und Braun auf Anfrage)

### CLEVER-TILE XL

(Gleiche Dachhaken verwenden wie bei CLEVER-TILE STANDARD)

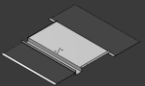
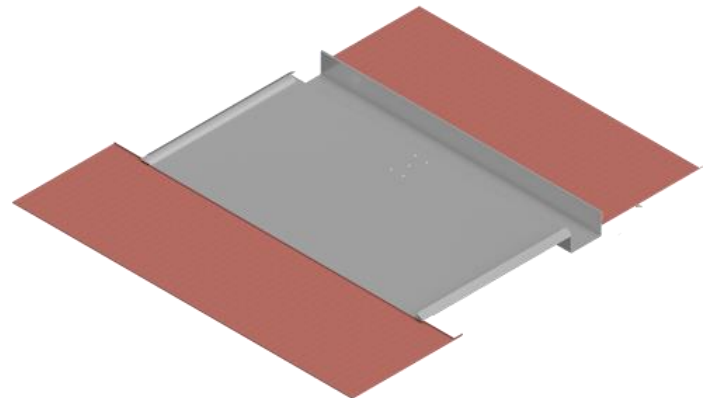
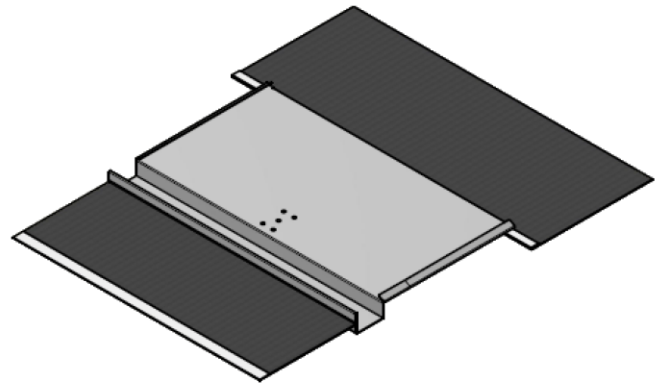
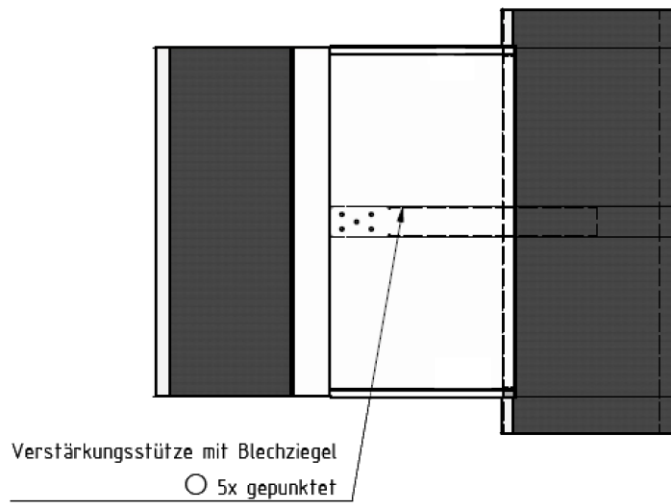
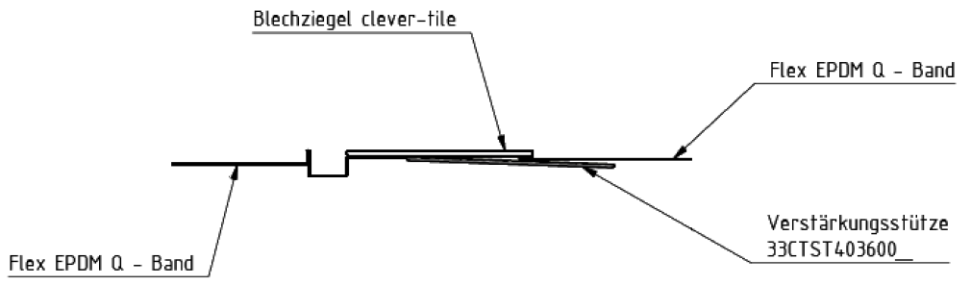
- Deckbreite: Bis zu 330 mm.
- Decklänge: 391 - 450 mm.
- Farboptionen: Erhältlich in den Farben Schwarz und Ziegelrot. (Anthrazit und Braun auf Anfrage)

**Basismaterial und Verstärkungslasche:** Aluminium 0,8 mm bzw. 1,2mm (Baustoffklasse A1 nach DIN 4102)

**Flexibler Anformteil:** Streckmetallverstärktes EPDM, ausgestattet mit Butylklebestreifen (Baustoffklasse B2 nach DIN 4102)  
Lagerfähigkeit 12 Monate → Darüberhinaus lässt sich ggfs. der Liner nicht mehr gut abziehen.

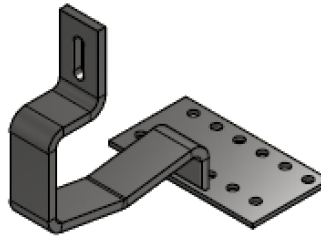
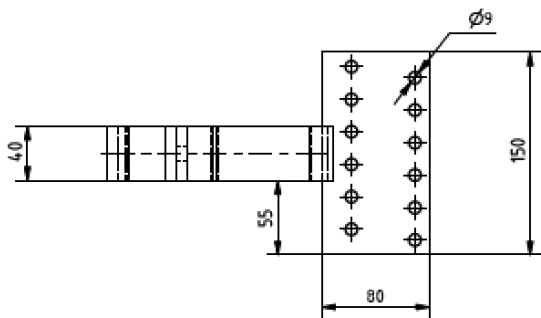
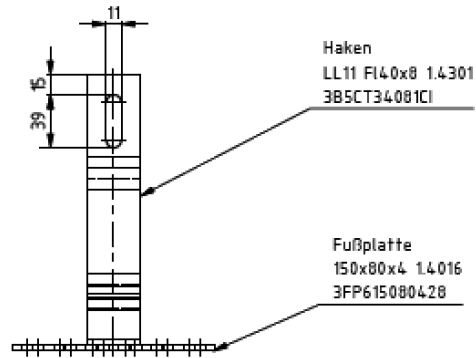
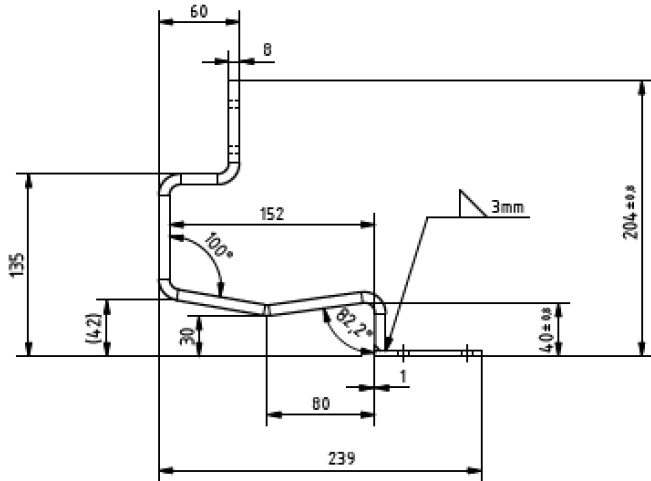
## TECHNISCHE DATEN

**Material:** Gewalztes Aluminiumblech, EPDM, Dachhaken aus Edelstahl

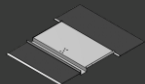
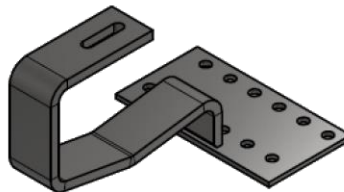
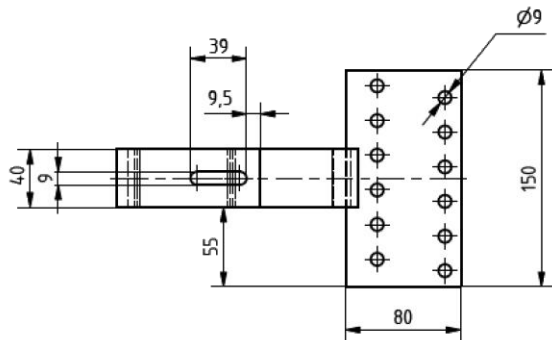
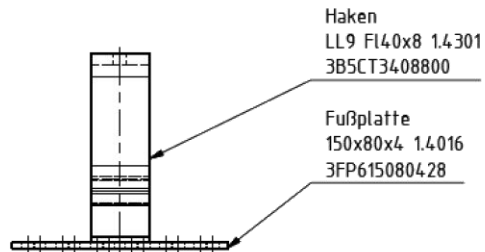
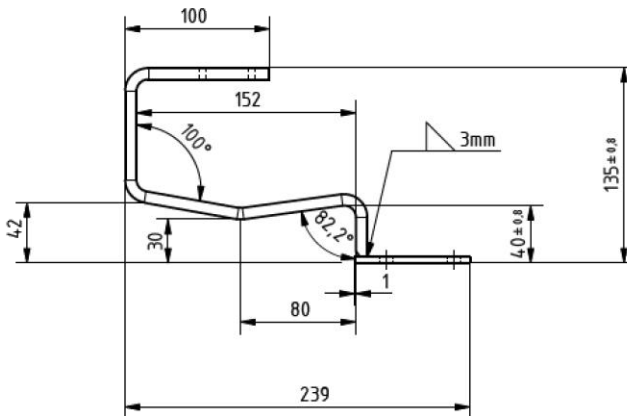


# ZUBEHÖR DACHHAKEN:

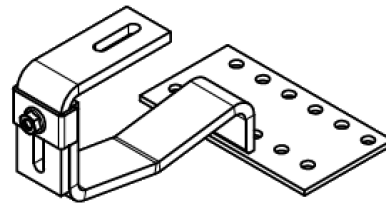
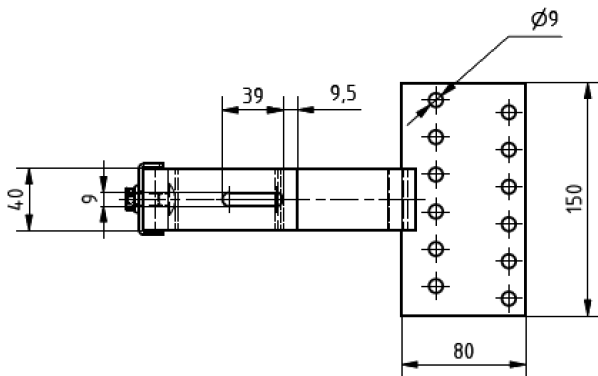
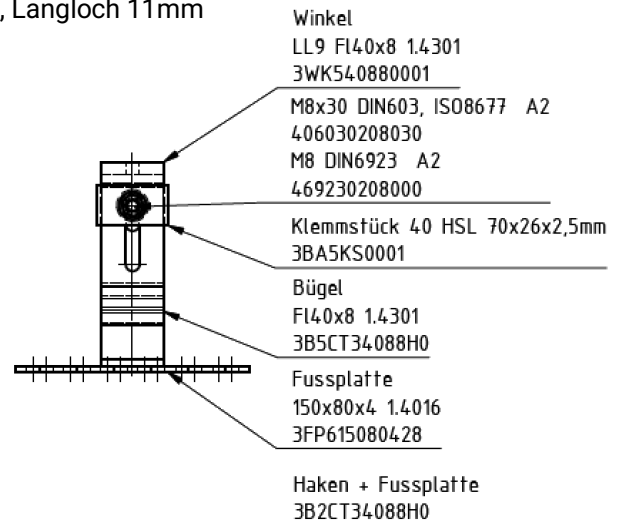
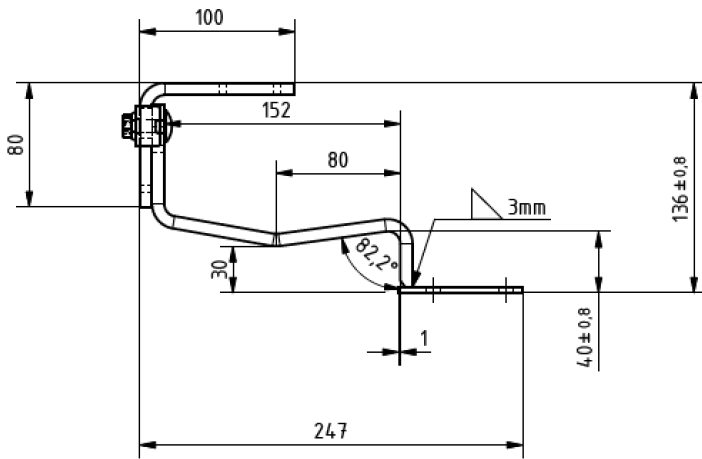
**Dachhaken:** 90°- Montage zur Dachfläche, Langloch 11mm

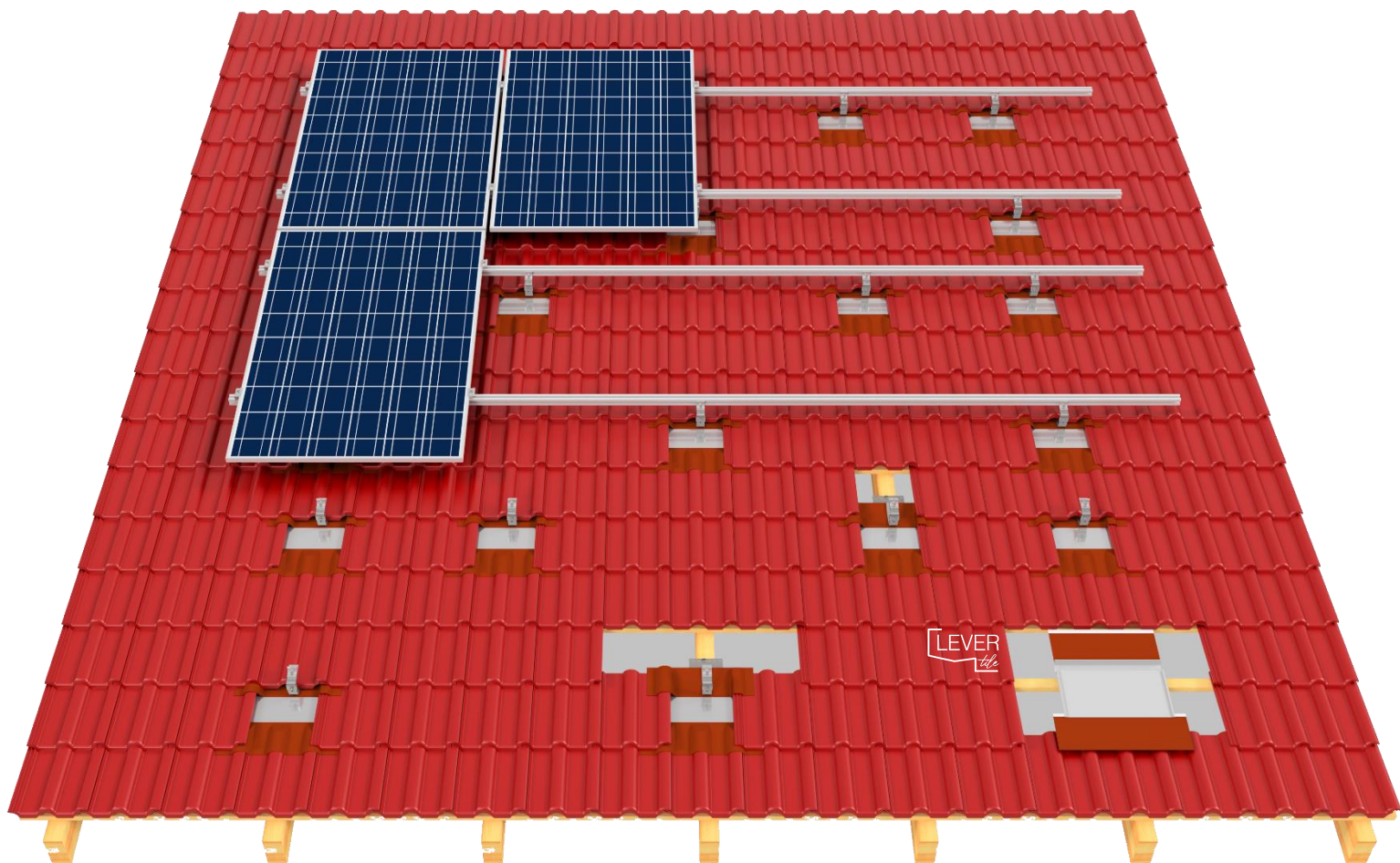


**Dachhaken:** Montage parallel zur Dachfläche, Langloch 11mm



**Dachhaken:** Montage parallel zur Dachfläche, höhenverstellbar, Langloch 11mm





**CONZELMANN SZTUR INVENT GMBH**  
EMIL NOLDE STR. 32

[www.csi-albstadt.de](http://www.csi-albstadt.de)

[www.clever-tile.de](http://www.clever-tile.de)

Email: [info@csi-albstadt.de](mailto:info@csi-albstadt.de)

MONTAGEVIDEO:

[www.youtube.com/watch?v=i1ePJUWVs0g](http://www.youtube.com/watch?v=i1ePJUWVs0g)

MONTAGEANLEITUNG:

[montageanleitung.clever-tile.de](http://montageanleitung.clever-tile.de)

